



**FITTING INSTRUCTIONS FOR LP0267BK + LP0267BK(A) TAIL TIDY FOR
BENELLI TNT 2017-**



**THIS KIT CONTAINS THE ITEMS PICTURED AND LABELLED BELOW.
DO NOT PROCEED UNTIL YOU ARE SURE ALL PARTS ARE PRESENT.**

Please note that the way the kit is packed does not necessarily represent the way of mounting to the bike.

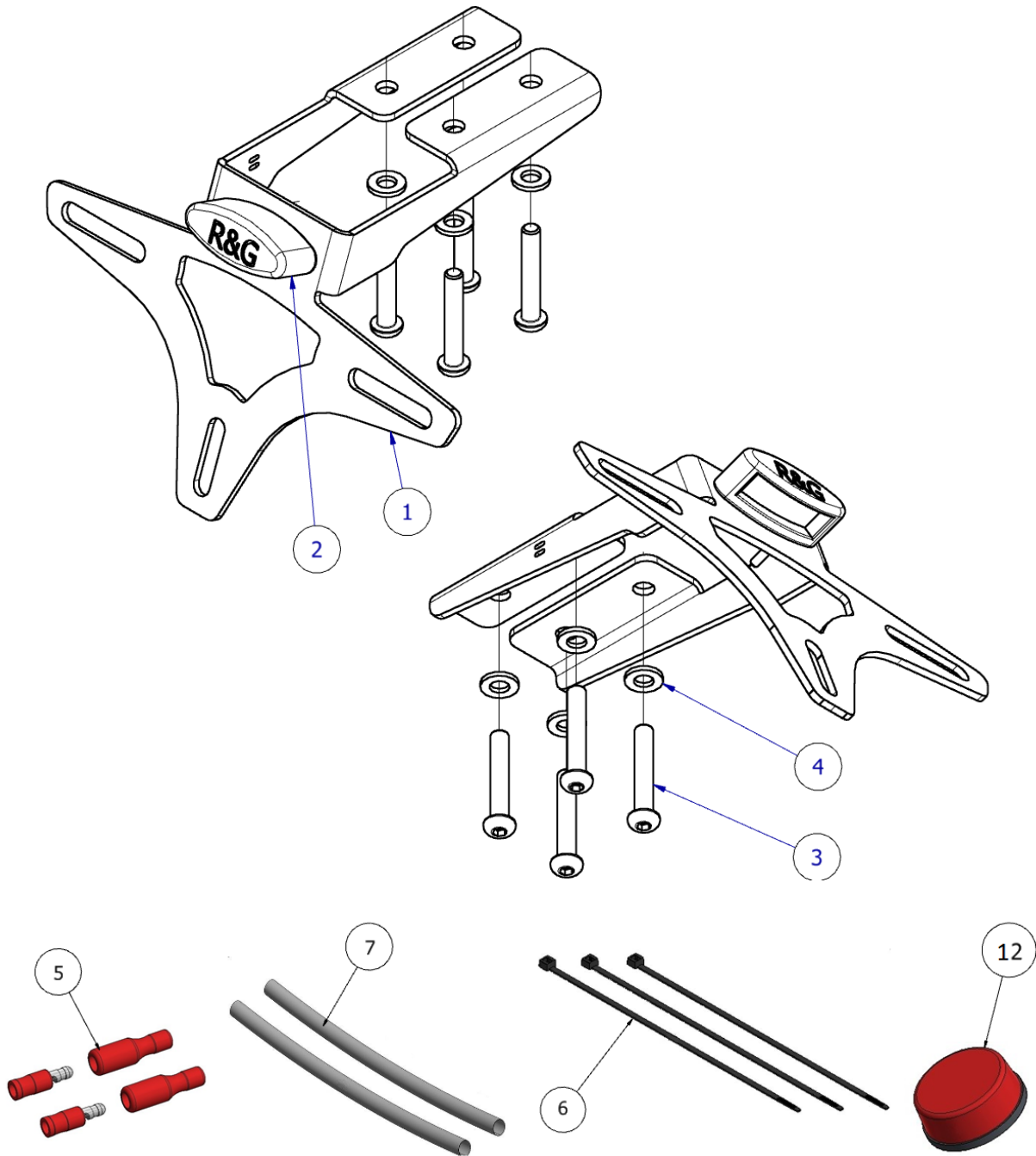
THE PARTS SHOWN MAY BE REPRESENTATIVE ONLY (FOR CLARITY OF INSTRUCTIONS ONLY).

Please note that in cases where kits are packed with rubber washers holding the components onto the bolt – *the rubber washers should be thrown away!*

Digital copies of these instructions are available to download from www.rg-racing.com

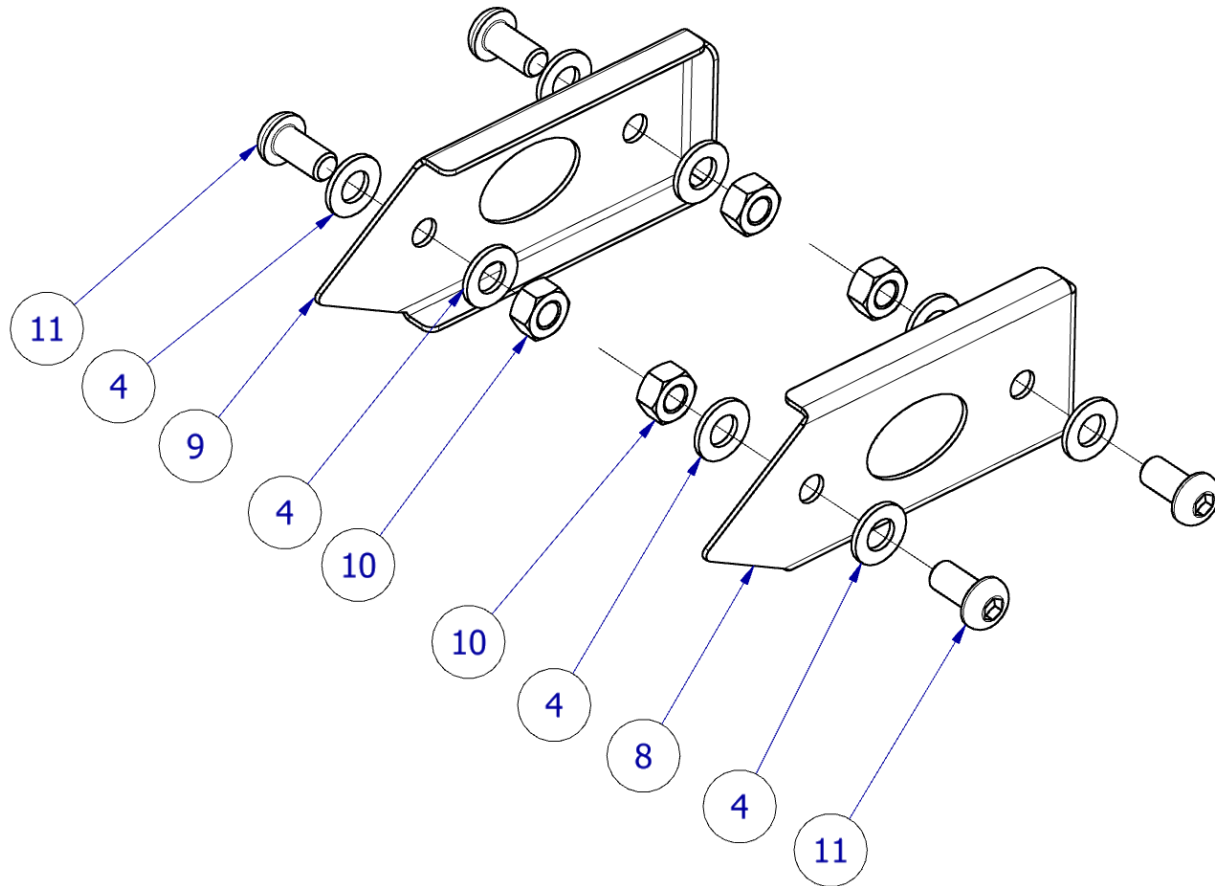


Assembly Diagram 1





OE LICENCE PLATE HOLDER MOUNT COVER PARTS INCLUDED WITH LP0267(A)
Assembly Diagram 2



LEGEND

- ITEM 1 = TB0267 LICENCE PLATE MOUNTING BRACKET
- ITEM 2 = LA0002 No PLATE LIGHT ASSEMBLY (INCLUDING SHROUD)
- ITEM 3 = M6x1x35mm LONG BUTTON HEAD BOLTS (LP0267 - 4) (LP0267(A) - 12)
- ITEM 4 = M6 WASHERS 12mm O/DIA (4)
- ITEM 5 = No. PLATE CONNECTOR - CON0004
- ITEM 6 = 2.5mm CABLE TIES x 100mm LONG (4)
- ITEM 7 = 200MM LENGTH OF HEAT SHRINK
- ITEM 8 = LHS MOUNT COVER PLATE - SMW0147 - only provided with LP0267 (A)
- ITEM 9 = RHS MOUNT COVER PLATE - SMW0148 - only provided with LP0267 (A)
- ITEM 10 = M6 NYLOC NUTS (4)
- ITEM 11 = M6 x 15MM BUTTON HEAD BOLT - only provided with LP0267 (A)
- ITEM 12 = REFLECTOR

R&G

Unit 1, Shelley's Lane, East Worldham, Alton, Hampshire, GU34 3AQ
 Tel: +44 (0)1420 89007 Fax: +44 (0)1420 87301 www.rg-racing.com Email: info@rg-racing.com

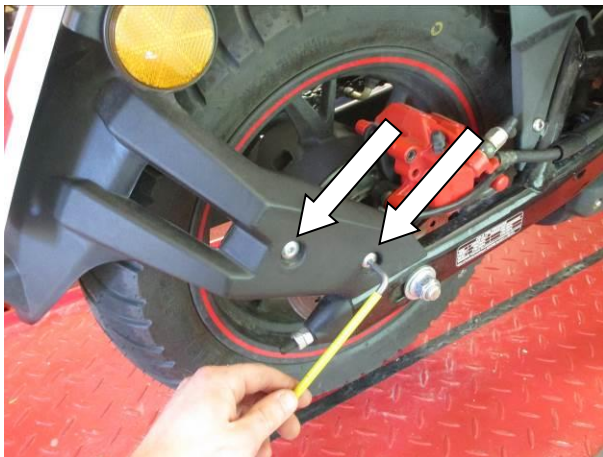


TOOLS REQUIRED

- 4mm Allen key
- 6mm + 10mm sockets or spanners
- Small amount of superglue or similar adhesive
 - Electrical wire crimps

MAXIMUM TORQUE SETTINGS

- M4 BOLT = 8Nm
- M5 BOLT = 12Nm
- M6 BOLT = 15Nm
- M8 BOLT = 20Nm
- M10 BOLT = 40Nm



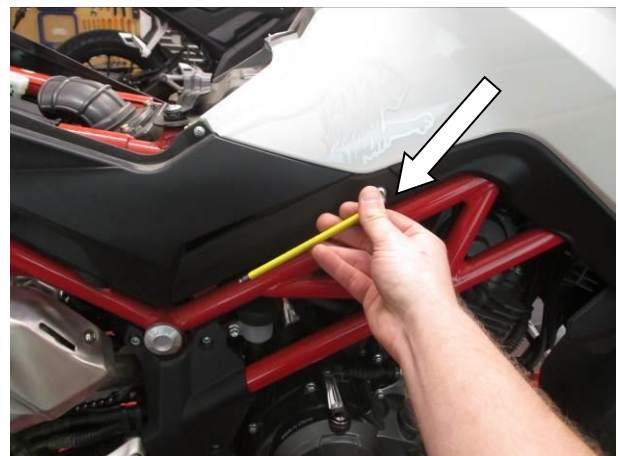
Picture 1



Picture 2

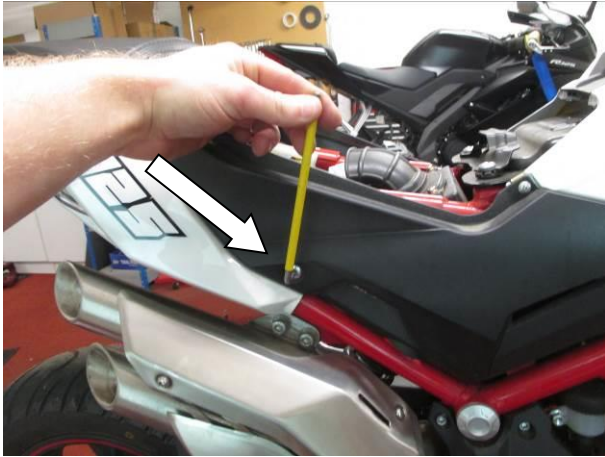


Picture 3



Picture 4

R&G



Picture 5



Picture 6



Picture 7



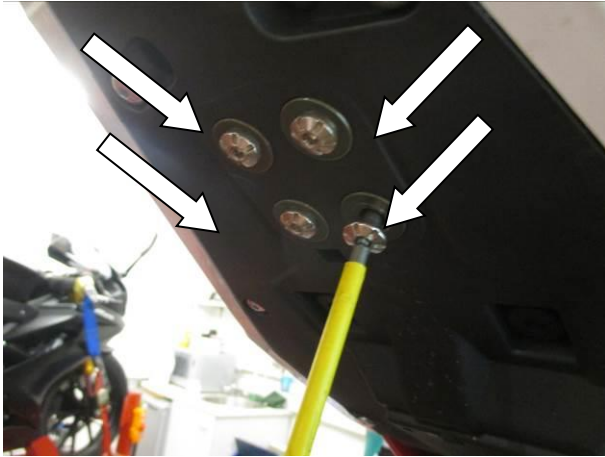
Picture 8



Picture 9



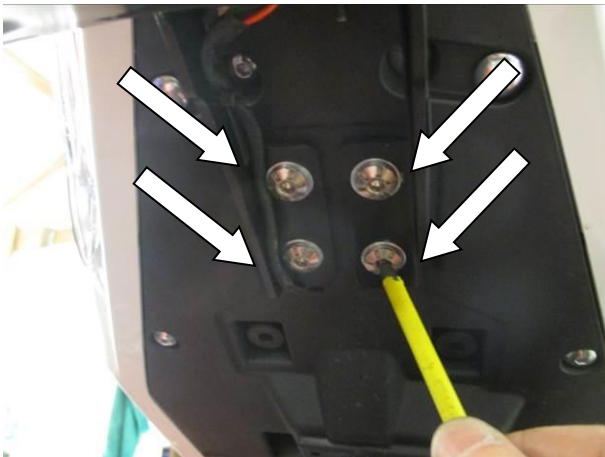
Picture 10



Picture 11



Picture 12



Picture 13



Picture 14



Picture 15



Picture 16

FITTING INSTRUCTIONS



- Begin by removing the OEM licence plate assembly, to do this, undo the two bolts shown in **picture 1** using a 4mm allen key on each side of the bike.
- Once removed, the LHS and RHS inner panels will come away from the tail unit as arrowed in **picture 2** and you can remove the tail piece.
- Remove the seat using the key to release the rider seat and use a 4mm allen key to remove 2 bolts for the pillion seat shown in **picture 3** and lift this away from the bike.
- The OEM licence plate illuminator wire will need to be disconnected before the unit can be fully removed. To disconnect this, remove the RHS mid panel using your 4mm allen key to remove the 2 bolts shown in **pictures 4 and 5** to gain access to the two bullet connectors shown in **picture 6**. Disconnect the bullet connectors.
- Trace the wire down the right hand side of the swingarm and remove any cable ties holding this to the bike as shown in **picture 7**. You can now fully remove the OEM tail piece from the bike.

TAIL TIDY ASSEMBLY

- To assemble the R&G tail unit, you should affix the shroud provided with the licence plate illuminator LA0002 (item 2) using a small amount of superglue or adhesive.
- Cover the red and black wires with the heat shrink provided (item 7) and heat with a heat gun to shrink the wire cover neatly.
- Next fix the licence plate illuminator (LA0002 - item 2) to the Tail bracket piece (TB0267 - Item 1) using the M4 washers and nuts provided with the light assembly, tighten these with a 6mm socket so the light is secure as shown in **Assembly diagram 1** on page 2
- Use the provided cable ties (item 6) by passing through the cable tie slots on the LHS of the tail tidy to neatly route the wire.
- To affix the R&G tail tidy to the bike, remove the 2 bolts found under the pillion seat that locate the ECU as shown in **picture 8**. **Do not disconnect the ECU**. lift the ECU as shown in **picture 9** to reveal a small rubber bung in the LHS of the plastic undertray, remove this as shown in **picture 10** to reveal a wiring hole.
- Remove the 4 x OEM bolts in the undertray as shown in **picture 11** using a 4mm allen key.
- Now feed the wire from the assembled R&G tail tidy through the hole as shown in **picture 12**.
- Fix the R&G tail tidy to the bike using the four M6x35mm button head bolts (item 3) and M6 washers (item 4) in place of the bolts just removed as shown in **Assembly Diagram 1** on page 2 and tighten the bolts to the specified torque as shown in **picture 13**.
- Next, route the licence plate illuminator wire underneath the ECU and towards the RHS of the bike to meet the OEM tail light illuminator wire bullet connectors.
- The OEM female bullet connectors will need to be replaced with the CON0004 female bullet connectors (Item 5) provided in the kit to ensure a good fit. Using your electrical crimps, cut the connectors and strip the wire insulation back by 10mm. Slide the plastic cover over the wire before crimping the new female bullet connector in place.
- Now, connect the licence plate illuminator bullet connectors to the original wires as shown in **picture 14**
- Test the licence plate illuminator at this stage. If illumination fails, swap the bullet connectors and re-test.
- Use the remaining cable ties to neaten the wiring and ensure the wire is clear of the seat mounts
- Refit the ECU, side panel and both seats to the bike in the same way they were removed.
- Fit the licence plate to the bike (it may require drilling).
- Depending on local laws, fit the reflector provided (item 12) to an appropriate location.

R&G

Unit 1, Shelley's Lane, East Worldham, Alton, Hampshire, GU34 3AQ
 Tel: +44 (0)1420 89007 Fax: +44 (0)1420 87301 www.rg-racing.com Email: info@rg-racing.com



- **IMPORTANT: IF FITTING A FULL-SIZE LICENCE PLATE AND PLACING IT FAR DOWN ON THE LICENCE PLATE HANGER, THERE IS A SMALL CHANCE OF THE LICENCE PLATE HITTING THE BACK WHEEL UNDER HEAVY LOAD AND OVER LARGE BUMPS IN THE ROAD. IT IS YOUR RESPONSIBILITY TO CHECK FOR THIS POSSIBILITY AND TAKE AVOIDING ACTION. FAILURE TO CHECK THIS COULD RESULT IN SERIOUS INJURY.**
- Retest the licence plate illuminator and all lights before riding.

COVER PLATE FITTING IF USING LP0267(A)

- To cover the rear mounts left by the OEM tail unit, Use SMW0147 LHS (item 8) and attach to the the swingarm mounting holes as shown in **picture 15**, use 2 x M6x15mm button head bolts (item 11) and 2 x M6 Nyloc nuts (item 10) and 4 x M6 washers (item 4) as shown in **assembly diagram 2**
- Repeat this for the right-hand side using SMW0148 RHS (item 9) Ensuring all bolts are tightened correctly using your 10mm socket and 4mm allen key.
- Insert a bubble sticker into each recess to complete the installation.

ISSUE 1 01/07/19 (DM)

CONSUMER NOTICE

The catalogue description and any exhibition of samples are only broad indications of the Products and R&G may make design changes which do not diminish their performance or visual appeal and supplying them in such state shall conform to the order. The Buyer acknowledges no representation or warranty (other than as to title) has been given or will apply to the Products other than those in R&G's order or confirmation and the Buyer confirms it has chosen the Products as being of merchantable quality and suitable for its particular purposes. Where R&G fits the Products or undertakes other services it shall exercise reasonable skill and care and rectify any fault free of charge unless the workmanship has been disturbed. The Buyer is responsible for ensuring that the warranty on the motorcycle is not affected by the fitting of the Products. On return of any defective Products R&G shall at its option either supply a replacement or refund the purchase money but shall not be liable if the Products have been modified or used or maintained otherwise than in accordance with R&G's or manufacturer's instructions and good engineering practice or if the defect arises from accident or neglect. Other than identified above and subject to R&G not limiting its liability for causing death and personal injury, it shall not be liable for indirect or consequential loss and otherwise its liability shall be limited to the amounts paid by the Buyer for the Products or the fitting or service concerned. These terms do not affect the Buyer's statutory rights.

R&G RETURNS POLICY (NON-FAULTY GOODS)

Returns must be pre-authorized (if not pre-authorized the return will be rejected). Goods may only be returned direct to us if they were purchased direct from us (customer must prove if necessary). Otherwise to be returned to original vendor. Goods must be in re-sellable condition, in the opinion of R&G. All returns are subject to a 25% restocking and handling fee (25% of the gross value exc. P&P – at the prevailing price at time of purchase). The customer must pay any and all carriage charges. No returns of discontinued products, unless within 14 days of purchase. This policy does not affect your statutory rights and does not refer to faulty goods.

R&G

Unit 1, Shelley's Lane, East Worldham, Alton, Hampshire, GU34 3AQ
 Tel: +44 (0)1420 89007 Fax: +44 (0)1420 87301 www.rg-racing.com Email: info@rg-racing.com



**NOTICE DE MONTAGE POUR LP0267BK + LP0267BK(A) SUPPORT DE PLAQUE
BENELLI TNT 2017-**



Le kit contient les articles exposés ci-dessous, vérifier que toutes les pièces soient présentes avant de procéder au montage.

La façon dont le kit est emballé ne correspond pas forcément à la façon de monter les pièces sur la moto.

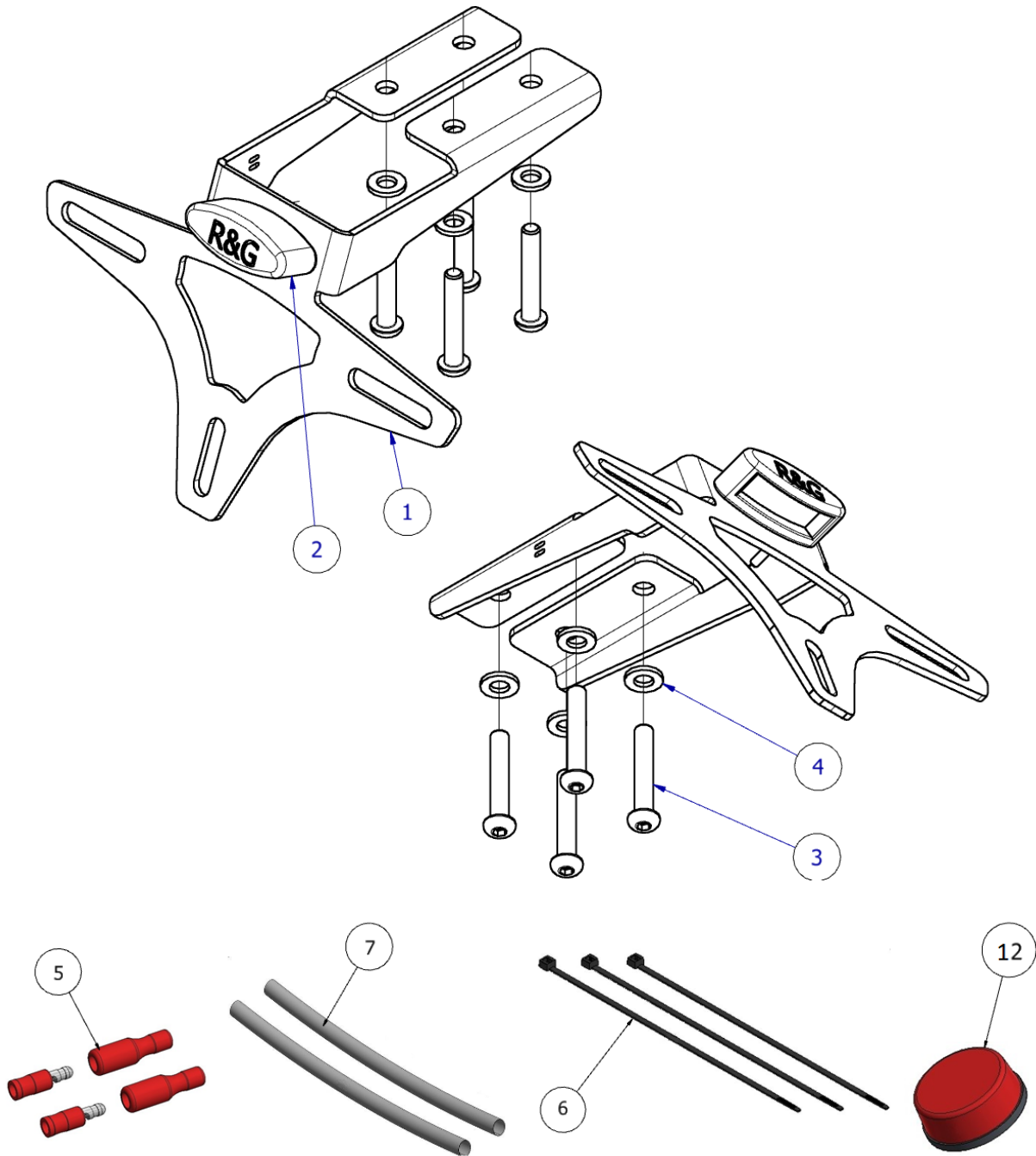
LES PARTIES PRESENTEES PEUVENT ETRE UNIQUEMENT REPRESENTATIVES (POUR LA CLARTÉ DES INSTRUCTIONS UNIQUEMENT

Notez que si les kits sont emballés avec des rondelles en caoutchouc servant à tenir les composants, *ces rondelles doivent être jetées!*

Notice disponible au téléchargement sur www.rg-racing.com

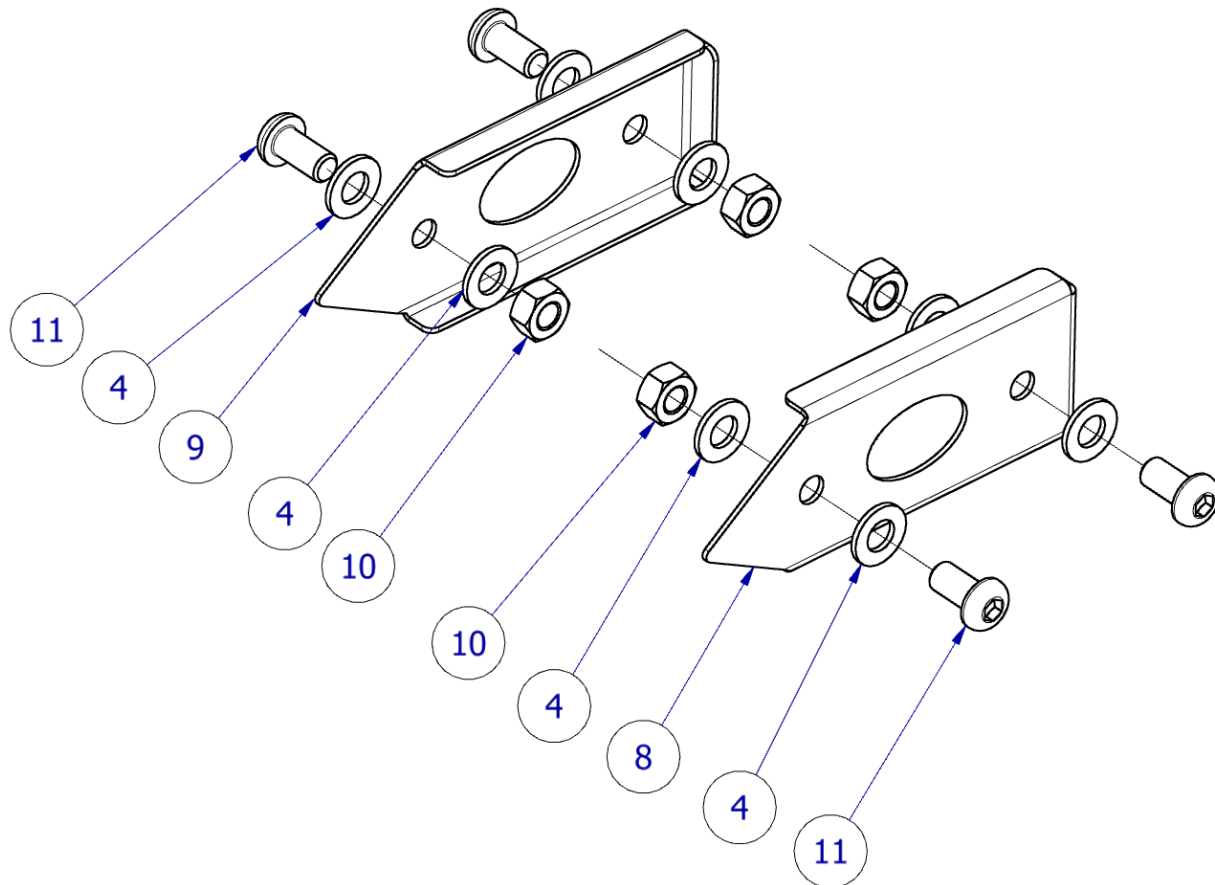


Schéma de montage 1





PARTIES DE CACHE SUPPORT DE PLAQUE INCLUSES AVEC LP0267(A)
Schéma de montage 2



LÉGENDE

- ARTICLE 1 = TB0267 SUPPORT DE PLAQUE
 ARTICLE 2 = LA0002 No ASSEMBLAGE FEU DE PLAQUE (INCLUDING SHROUD)
 ARTICLE 3 = M6x1x35mm BOULONS (LP0267 - 4) (LP0267(A) - 12)
 ARTICLE 4 = M6 RONDELLES 12mm O/DIA (4)
 ARTICLE 5 = No. CONNECTEUR DE PLAQUE - CON0004
 ARTICLE 6 = 2.5mm COLLIERS DE SERRAGE x 100mm DE LONG (4)
 ARTICLE 7 = 200MM MANCHON THERMO RÉTRACTABLE
 ARTICLE 8 = PLAQUE DE SUPPORT GAUCHE - SMW0147 - fourni uniquement avec LP0267 (A)
 ARTICLE 9 = PLAQUE DE SUPPORT DROITE- SMW0148 - fourni uniquement avec LP0267 (A)
 ARTICLE 10 = M6 ÉCROUS (4)
 ARTICLE 11 = M6 x 15MM BOULON - fourni uniquement avec LP0267 (A)
 ARTICLE 12 = RÉFLECTEUR

R&G

Unit 1, Shelley's Lane, East Worldham, Alton, Hampshire, GU34 3AQ
 Tel: +44 (0)1420 89007 Fax: +44 (0)1420 87301 www.rg-racing.com Email: info@rg-racing.com



OUTILS REQUIS

- Clé Allen 4mm
- Clé à cliquet + douilles 6mm + 10mm
 - Un peu de superglue.
 - Pincés électriques

VALEURS DE SERRAGE MAXIMALES

- M4 BOULON = 8Nm
- M5 BOULON = 12Nm
- M6 BOULON = 15Nm
- M8 BOULON = 20Nm
- M10 BOULON = 40Nm

NOTICE DE MONTAGE

- Commencez par retirer la plaque d'immatriculation d'origine. Pour cela, desserrez les deux boulons illustrés sur la photo 1 à l'aide d'une clé Allen de 4 mm de chaque côté de la moto.
- Une fois retirés, les panneaux intérieurs gauche et droit se détachent de l'empennage arrière comme indiqué sur la photo 2 et vous pouvez retirer l'empennage.
- Retirez la selle à l'aide de la clé pour libérer le siège du pilote et utilisez une clé Allen de 4 mm pour retirer les 2 boulons de la selle du passager illustrée sur la photo 3 et soulevez-la de la moto.
- Le fil du feu de plaque d'immatriculation d'origine devra être débranché avant que l'unité puisse être complètement retirée. Pour le déconnecter, retirez le panneau central côté droit à l'aide de votre clé Allen de 4 mm. Retirez les 2 boulons illustrés sur les photos 4 et 5 pour accéder aux deux connecteurs illustrés sur la photo 6. Débranchez les connecteurs.
- Tracez le fil sur le côté droit du bras oscillant et retirez les attaches de câble le tenant à la moto, comme indiqué sur la photo 7. Vous pouvez maintenant retirer complètement la pièce arrière d'origine de la moto.

ASSEMBLAGE DE SUPPORT DE PLAQUE

- Pour assembler le support R&G, vous devez fixer l'enveloppe fournie avec le feu de plaque d'immatriculation LA0002 (article 2) en utilisant une petite quantité de colle ou d'adhésif.
- Couvrez les fils rouge et noir avec le manchon thermorétractable fourni (article 7) et chauffez-les avec un pistolet thermique pour rétrécir soigneusement le couvre-fil.
- Fixez ensuite le feu de plaque d'immatriculation (LA0002 - article 2) au support (TB0267 - article 1) à l'aide des rondelles et écrous M4 fournis avec le dispositif d'éclairage, puis serrez-les à l'aide d'une douille de 6 mm comme sur le schéma d'assemblage 1 à la page 2.
- Utilisez les attaches de câble fournies (article 6) en passant par les fentes pour attache de câble situées sur le côté gauche de la rangée arrière pour acheminer soigneusement le fil.
- Pour fixer le support arrière R&G sur la moto, retirez les 2 boulons situés sous le siège passager qui fixent l'ECU, comme indiqué sur la photo 8. Ne débranchez pas l'ECU. Soulevez l'ECU comme indiqué sur la photo 9 pour révéler une petite bosse en caoutchouc dans la partie gauche du passage de roue, retirez-le comme indiqué sur la photo 10 pour révéler un trou de câblage.
- Retirez les 4 x boulons d'origine dans le passage inférieur, comme indiqué sur la photo 11, à l'aide d'une clé Allen de 4 mm.
- Passez maintenant le fil du support R&G assemblé dans le trou, comme indiqué sur la photo 12.

R&G



- Fixez le support R&G à la moto à l'aide des quatre boulons M6x35mm (article 3) et des rondelles M6 (article 4) à la place des boulons que vous venez de retirer, comme indiqué sur le schéma de montage 1 à la page 2 et serrez les boulons au couple indiqué sur la photo 13.
- Ensuite, placez le fil de feu de plaque d'immatriculation sous l'ECU et vers la droite de la moto, afin de raccorder les connecteurs du fil de feu arrière d'origine.
- Les connecteurs d'origine devront être remplacés par les connecteurs femelles CON0004 (article 5) fournis dans le kit pour assurer un bon ajustement. À l'aide de vos réglottes électriques, coupez les connecteurs et dénudez l'isolant du fil de 10 mm. Faites glisser le couvercle en plastique sur le fil avant de sertir le nouveau connecteur femelle en place.
- Maintenant, connectez les connecteurs de feu de plaque d'immatriculation aux câbles d'origine, comme indiqué sur la photo 14.
- Testez le feu de plaque d'immatriculation à ce stade. Si l'éclairage échoue, permutez les connecteurs et testez à nouveau.
- Utilisez les attaches de câble restantes pour nettoyer le câblage et assurez-vous que le fil soit dégagé des fixations de siège.
- Remontez l'ECU, le panneau latéral et les deux sièges sur la moto, de la même manière qu'ils ont été retirés.
- Montez la plaque d'immatriculation sur la moto (il peut être nécessaire de percer).
- En fonction de la législation locale, installez le réflecteur fourni (article 12) à un emplacement approprié.
- **IMPORTANT: SI VOUS MONTEZ UNE PLAQUE DE GRANDE TAILLE ET QUE VOUS LA PLACEZ AU PLUS BAS DU SUPPORT DE PLAQUE, IL EST POSSIBLE QUE LA PLAQUE TOUCHE LA ROUE ARRIÈRE LORSQU'IL Y A UN POID IMPORTANT SUR LA ROUE ARRIÈRE OU LORSQUE VOUS ROULEZ SUR UNE GROSSE BOSSE. IL EST DE VOTRE RESPONSABILITÉ DE VÉRIFIER QUE CELA NE PUISSE SE PRODUIRE. NE PAS EFFECTUER CETTE VÉRIFICATION PEUT CONDUIRE À DES DOMMAGES POUR LA MOTO AINSI QUE POUR SON PILOTE OU SON PASSAGER.**
- Testez à nouveau le feu de plaque d'immatriculation et toutes les lumières avant de prendre la route.

INSTALLATION DE LA PLAQUE DE RECOUVREMENT SI UTILISATION DU LP0267(A)

- Pour recouvrir les supports arrière laissés par le support d'origine, utilisez le SMW0147 côté gauche (article 8) et fixez-le aux trous de fixation du bras oscillant comme indiqué sur la photo 15, utilisez 2 boulons M6x15mm (article 11) et 2 écrous M6 (article 10) puis 4 rondelles M6 (article 4) comme indiqué sur le schéma de montage 2.
- Répétez cette opération pour le côté droit en utilisant le SMW0148 côté droit (article 9). Assurez-vous que tous les boulons soient serrés correctement à l'aide de votre clé à douille de 10 mm et de votre clé Allen de 4 mm.
- Insérez un sticker de caoutchouc dans chaque renforcement pour terminer l'installation

ISSUE 1 01/07/19 (DM)

R&G

Unit 1, Shelley's Lane, East Worldham, Alton, Hampshire, GU34 3AQ
 Tel: +44 (0)1420 89007 Fax: +44 (0)1420 87301 www.rg-racing.com Email: info@rg-racing.com



**MONTAGEANLEITUNG FÜR LP0267BK + LP0267BK(A)
KENNZEICHENHALTER BENELLI TNT 2017-**



ALLE KIT-TEILE SIND UNTEN ABGEBILDET UND GEKENNZEICHNET. BEVOR SIE MIT DER MONTAGE BEGINNEN, ÜBERPRÜFEN SIE, DASS ALLE TEILE VORHANDEN SIND.

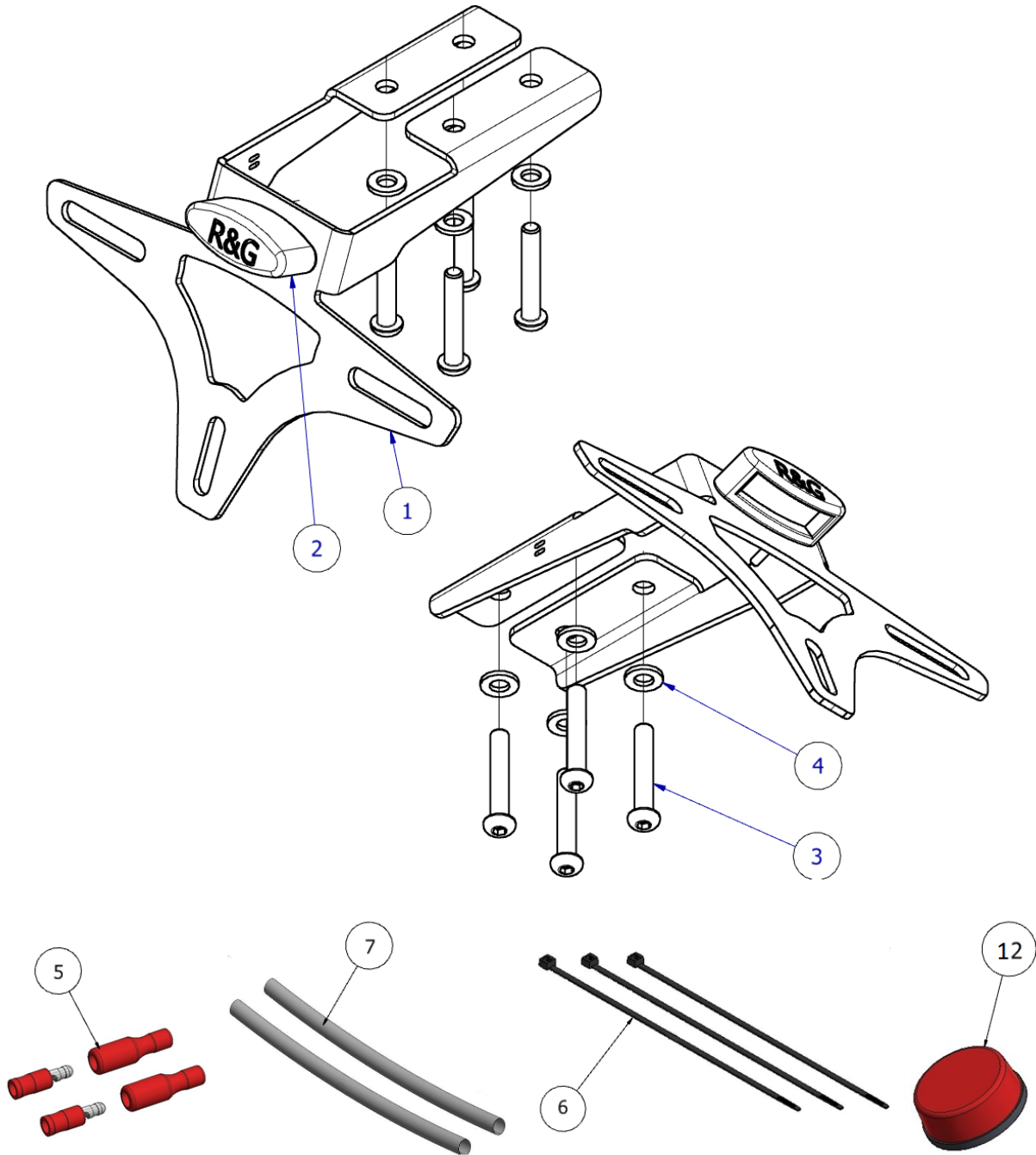
Hinweis: Die Verpackung der Teile stellt nicht die Reihenfolge der Montage dar.

DIE UNTEN ABGEBILDETEN TEILE DIENEN LEDIGLICH ZUR ERKLÄRUNG

Hinweis für Kits mit Plastikunterlegscheiben an den Schrauben – *Diese Plastikunterlegscheiben werden nicht für den Einbau benötigt!*

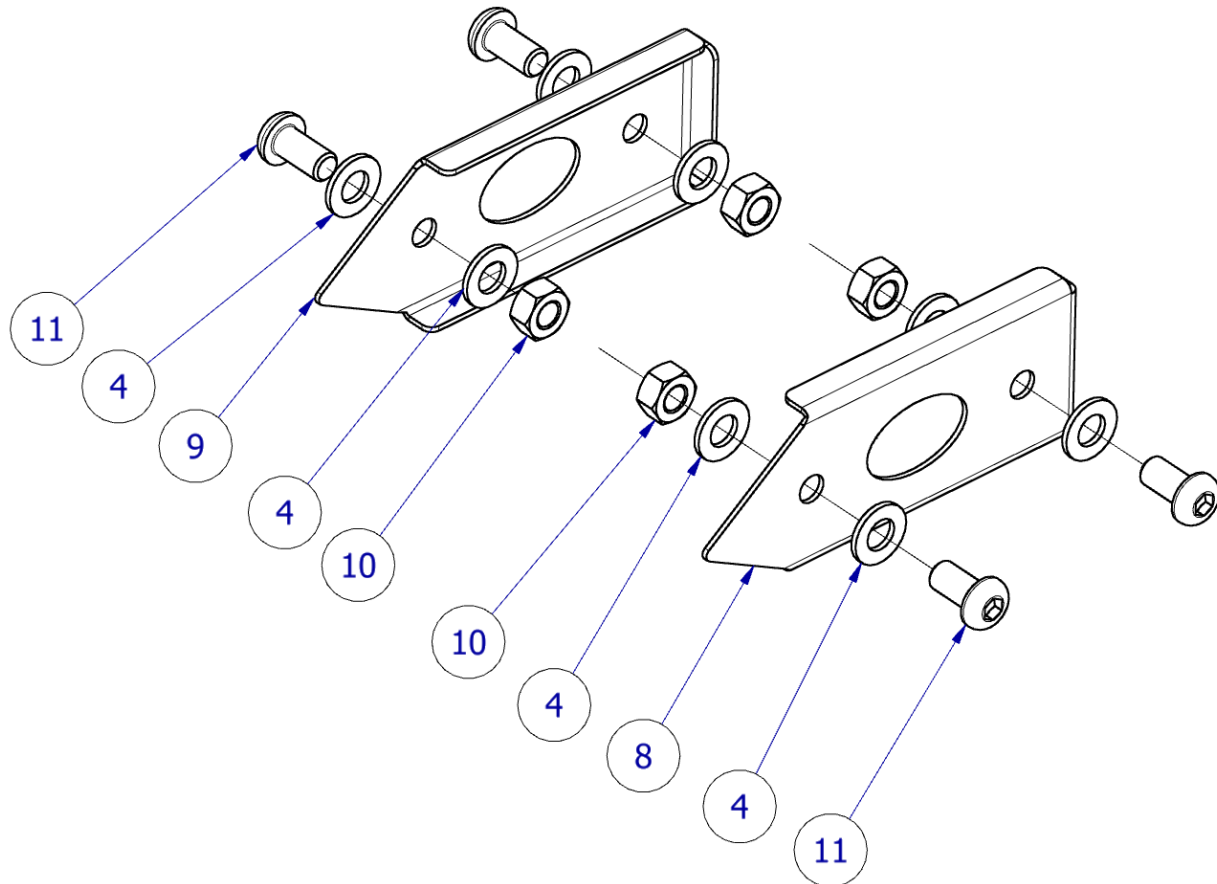
Eine digitale Version dieser Montageanleitung kann auf folgender Seite heruntergeladen werden www.rg-racing.com

Zusammenbau Zeichnung 1





MONTAGE ABDECKTEILE IM LIEFERUMFANG BEI KIT LP0267(A)
Zusammenbau Zeichnung 2



LIEFERUMFANG

- ARTIKEL 1 = TB0267 KENNZEICHENHALTER
- ARTIKEL 2 = LA0002 KENNZEICHENBELEUCHTUNG (INKL. ABDECKUNG)
- ARTIKEL 3 = M6x1x35mm INBUSSCHRAUBE (LP0267 - 4) (LP0267(A) - 12)
- ARTIKEL 4 = M6 UNTERLEGSCHIEBE 12mm O/DIA (4)
- ARTIKEL 5 = VERBINDUNG FÜR DIE KENNZEICHENBELEUCHTUNG - CON0004
- ARTIKEL 6 = 2,5mm KABELBINDER x 100mm LÄNGE (4)
- ARTIKEL 7 = 200MM SCHRUMPFSCHLAUCH
- ARTIKEL 8 = MONTAGE-ABDECKPLATTE LINKE SEITE - SMW0147 - nur im Kit LP0267 (A)
- ARTIKEL 9 = MONTAGE-ABDECKPLATTE RECHTE SEITE - SMW0148 - nur im Kit LP0267 (A)
- ARTIKEL 10 = M6 SELBSTSICHERNDE MUTTER (4)
- ARTIKEL 11 = M6 x 15MM INBUSSCHRAUBE - nur im Kit LP0267 (A)
- ARTIKEL 12 = RÜCKSTRAHLER

R&G

Unit 1, Shelley's Lane, East Worldham, Alton, Hampshire, GU34 3AQ
 Tel: +44 (0)1420 89007 Fax: +44 (0)1420 87301 www.rg-racing.com Email: info@rg-racing.com



SIE BENÖTIGEN FOLGENDES WERKZEUG

- 4mm Inbusschlüssel
- 6mm + 10mm Steckschlüssel
- etwas Sekundenkleber
- Elektroniker Zange

MAXIMALE ANZUGSDREHMOMENTE:

- M4 SCHRAUBE = 8Nm
- M5 SCHRAUBE = 12Nm
- M6 SCHRAUBE = 15Nm
- M8 SCHRAUBE = 20Nm
- M10 SCHRAUBE = 40Nm

MONTAGEANLEITUNG

- Fangen Sie an, indem Sie den original Kennzeichenhalter entfernen. Lösen Sie die zwei Schrauben, die in **Abbildung 1** abgebildet sind mit einem 4mm Inbusschlüssel an beiden Seiten des Motorrads.
- Sobald der Kennzeichenhalter entfernt wurde, lösen sich das rechte und das linke Verkleidungsteil vom Heck – siehe **Abbildung 2** – das Heckteil kann entfernt werden.
- Entfernen Sie den Fahrersitz mit dem dafür vorgesehenen Schlüssel und benutzen Sie einen 4mm Inbusschlüssel, um die zwei Schrauben für den Beifahrersitz zu entfernen – siehe **Abbildung 3**. Den Sitz anschließend vom Motorrad entfernen.
- Das original Kabel für die Kennzeichenbeleuchtung muss getrennt werden, bevor die Einheit komplett vom Motorrad entfernt werden kann. Um dies zu trennen, entfernen Sie die 2 Schrauben (**Abbildungen 4 und 5**) mit dem 4mm Inbusschlüssel, um das mittlere, rechte Verkleidungsteil zu entfernen und somit Zugang zu den zwei Kabelverbindungen, die in **Abbildung 6** abgebildet sind zu ermöglichen. Trennen Sie die Kabelverbindungen.
- Das Kabel an der Schwinge entlang verfolgen und alle Kabelbinder entfernen, die das Kabel am Motorrad befestigen –siehe **Abbildung 7**. Der original Kennzeichenhalter kann nun vom Motorrad entfernt werden.

ZUSAMMENBAU KENNZEICHENHALTER

- Den R&G Kennzeichenhalter wird wie folgt zusammengebaut. Die Abdeckung für die Kennzeichenbeleuchtung LA0002 (Artikel 2) mit etwas Sekundenkleber an der Kennzeichenbeleuchtung fixieren.
- Die roten und schwarzen Kabel mit dem in Lieferumfang enthaltenen Schrumpfschlauch (Artikel 7) bedecken und den Schrumpfschlauch mit einer Heipistole erwärmen, um ihn ordentlich zu verschrumpfen.
- Als nächstes die Kennzeichenbeleuchtung (LA0002 - Artikel 2) am Kennzeichenhalter (TB0267 – Artikel 1) anbringen – benutzen Sie hierfür die M4 Unterlegscheiben und Muttern vom Kit. Diese mit einem 6mm Steckschlüssel festziehen, sodass die Beleuchtung sicher befestigt ist, wie in **Zusammenbau Zeichnung 1** auf Seite 2 abgebildet.
- Nehmen Sie die mitgelieferten Kabelbinder (Artikel 6), und benutzen Sie sie, um die Verkabelung ordentlich zu verstauen (die Kabelbinder durch die Schlitze fädeln an der linken Seite des Kennzeichenhalters).

R&G

Unit 1, Shelley's Lane, East Worldham, Alton, Hampshire, GU34 3AQ
 Tel: +44 (0)1420 89007 Fax: +44 (0)1420 87301 www.rg-racing.com Email: info@rg-racing.com



- Um den R&G Kennzeichenhalter am Motorrad zu montieren, entfernen Sie die 2 Schrauben unter dem Beifahrersitz, die das Steuergerät (ECU) fixieren – siehe **Abbildung 8. Das Steuergerät (ECU) nicht trennen.** Das ECU-Steuergerät heben, wie in **Abbildung 9**, um an den kleinen Gummistopfen an der linken Seite der Kunststoffunterverkleidung zu gelangen. Entfernen Sie ihn wie in **Abbildung 10** abgebildet, um die Öffnung für die Kabel zu enthüllen.
- Entfernen Sie die 4 x Originalschrauben in der Unterverkleidung wie in **Abbildung 11** abgebildet mit einem 4mm Inbusschlüssel.
- Führen Sie das Kabel vom R&G Kennzeichenhalter durch die Öffnung wie in **Abbildung 12** abgebildet.
- Den R&G Kennzeichenhalter am Motorrad fixieren mit den vier M6x35mm Inbusschrauben (Artikel 3) und M6 Unterlegscheiben (Artikel 4) anstelle der zuvor entfernten Schrauben – siehe **Zusammenbau Zeichnung 1** auf Seite 2. Ziehen Sie die Schrauben fest mit dem angegebenen Anzugsdrehmoment wie in **Abbildung 13** abgebildet.
- Als nächstes das Kabel für die Kennzeichenbeleuchtung unter das Steuergerät (ECU) verlegen in Richtung rechte Seite des Motorrades, um an die original Kabelverbindungen für die Kennzeichenbeleuchtung zu kommen.
- Die original weiblichen Kabelverbindungen müssen durch die weiblichen CON004 Kabelverbindungen (Artikel 5) vom Kit ersetzt werden. Benutzen Sie Ihre Elektroniker-Zange, um die Verbindungen zu scheiden und die Isolierung um ca 10mm zurückzuziehen. Die Plastikabdeckung über das Kabel scheiden, bevor Sie die neue weibliche Kabelverbindung in Position crimpen.
- Verbinden Sie die Kabelverbindungen für die Kennzeichenbeleuchtung mit den original Kabeln wie in **Abbildung 14** abgebildet.
- Überprüfen Sie nun die Funktion der Kennzeichenbeleuchtung. Falls sie nicht funktionieren sollte, tauschen Sie die Verbindungen untereinander und überprüfen Sie sie erneut.
- Benutzen Sie die übrigen Kabelbinder, um die Verkabelung ordentlich zu sichern – bitte achten Sie darauf, dass die Kabel nicht in der Nähe der Sitzhalterungen sind.
- Montieren Sie das Steuergerät (ECU), die Verkleidungsteile und beide Sitze am Motorrad wieder.
- Montieren Sie das amtliche Kennzeichen (Bohrungen im Kennzeichen evtl. notwendig).
- Entsprechend der gesetzlichen Vorschriften, den mitgelieferten Rückstrahler (Artikel 12) an die dafür vorgesehene Stelle anbringen.
- **WICHTIG: WENN EIN GROSSES KENNZEICHEN ZU WEIT NACH UNTEN MONTIERT WIRD, BESTEHT BEI SCHWERER LAST ODER DURCH GROSSE BODENWELLEN EIN GERINGES RISIKO, DASS DAS KENNZEICHEN AN DAS HINTERRAD STOSSEN KANN. ES LIEGT IN IHRER VERANTWORTUNG DIES ZU ÜBERPRÜFEN UND, WENN NOTWENDIG, ZU VORBEUGENDE MASSNAHMEN ZU ERGREIFEN. DIE NICHTBEACHTUNG DIESER SICHERHEITSHINWEIS KANN ZU SCHWEREN VERLETZUNGEN FÜHREN.**
- Überprüfen Sie die Kennzeichenbeleuchtung / alle Lichter erneut bevor Sie fahren.

**ABECKPLATTE – MONTAGE BEI KIT LP0267(A)**

- Um die hinteren Halterungen vom original Kennzeichenhalter zu bedecken, nehmen Sie die Platte SMW0147 Linke Seite (Artikel 8) und montieren Sie sie an den Montageöffnungen an der Schwinge - siehe **Abbildung 15**. Benutzen Sie 2 x M6x15mm Inbusschrauben (Artikel 11) und 2 x M6 selbstsichernde Mutter (Artikel 10) sowie 4 x M6 Unterlegscheiben (Artikel 4) wie in **Zusammenbau Zeichnung 2** abgebildet.
- Diesen Schritt an der rechten Seite wiederholen mit der Platte SMW0148 Rechte Seite (Artikel 9). Stellen Sie sicher, dass alle Schrauben ordnungsgemäß befestigt sind (benutzen Sie einen 10mm Steckschlüssel und einen 4mm Inbusschlüssel).
- Montieren Sie jeweils einen Bubble-Aufkleber in den Vertiefungen, um die Installation abzuschließen.

AUSGAB 1 01/07/19 (DM)

R&G

Unit 1, Shelley's Lane, East Worldham, Alton, Hampshire, GU34 3AQ
Tel: +44 (0)1420 89007 Fax: +44 (0)1420 87301 www.rg-racing.com Email: info@rg-racing.com